

**TIPOLOGIA
REGOLAZIONE**



**CAPITOLO
3**

CODICE

SP2/SM2 Servomotori per serrande di taratura 1,6 m²

**DIFFUSIONE
Par. 3.3**

PREZZI

149,72

151,26

222,26

Caratteristiche

Codice

SP2/24 (DAS24)

SP2/230 (DAS230)

SM2/24 (DMS24)

Segnale di controllo: 2/3 punti

Segnale di controllo : 0...10 Vdc

	mq.	2	2	1,5
Sup. serranda	mq.	2	2	1,5
Trasduttore di posizione	modello	-	-	TPM - TFM
Coppia	Nm	8	8	8
Alimentazione	V	24 Vac +/-20%	230 Vac +/-15%	24 Vac +/-20%
Frequenza	Hz	50...60	50...60	50...60
Potenza assorbita	-	24 Vac	230 Vac	modulante
▪ 60...120 sec / 90°	-	2.0 W / 3.0 VA	1.0 W / 12.0 VA	2.5 W / 4.5 VA
Cavo di alimentazione	-	0.9 m / 0.75 mm ²	0.9 m / 0.75 mm ²	0.9 m / 0.75 mm ²
Tempo di corsa	sec.	60...120	60...120	60...120
Peso	kg	0.530	0.530	0.530
Segnale di controllo		2/3 punti	2/3 punti	0...10 Vdc
Angolo di rotazione				
▪ scala di funzionamento		max 95°	max 95°	max 95°
Microinterruttori ausiliari		3(1.5)A 230 Vac	3(1.5)A 230 Vac	-
Direzione di rotazione		bi-direzionale	bi-direzionale	bi-direzionale
Classe di protezione		III	II	III
Protezione		IP54	IP54	IP54
Temperatura ambiente		-20°C... + 50°C	-20°C... + 50°C	-20°C... + 50°C
Manutenzione		libera	libera	libera
Normative		CE	CE	CE

Caratteristiche

Funzione: Comando a 2/3 punti o modulante per serrande di taratura.

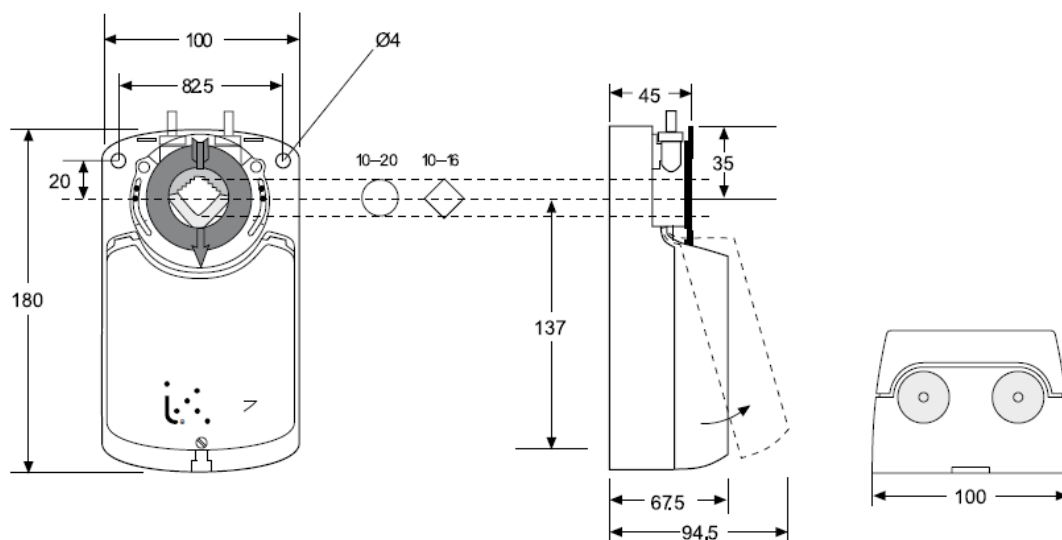
Applicazione: Ideali per applicazioni su piccole o medie serrande (1.6 - 2.0 mq.) di impianti di ventilazione e trattamento aria.

SP2/24 Servomotore a 2/3 punti 24 Volts

SP2/230 Servomotore a 2/3 punti 230 Volts

SM2/24 Servomotore modulante 24 Volts

A richiesta Modelli **SP2/...** con 2 microinterruttori ausiliari.
Trasduttore di posizione **TPM - TFM** per **SM2/24**.



DETTAGLI E SCHEMI ELETTRICI CONTENUTI NELLA CONFEZIONE