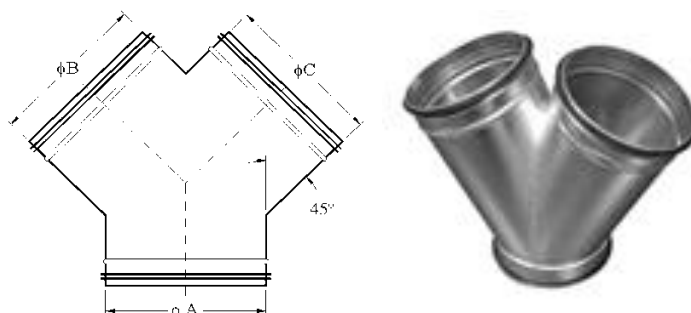


YG45

Innesto ad Y 45°

CAPITOLO 2

LINEA SOFT
Par. 2.2



PREZZI

Codice d'ordine	A Ø mm	B - C Ø mm	Peso Kg/cad	Prezzo €/cad
YG45100100	100	100	1.00	<u>34,33</u>
YG45125100	125	100	1.30	
YG45160100	160	100	1.60	
YG45125125	125	125	1.30	<u>36,82</u>
YG45160125	160	125	1.80	
YG45200125	200	125	2.10	
YG45150150	150	150	1.50	<u>39,68</u>
YG45160160	160	160	1.80	<u>40,56</u>
YG45200160	200	160	2.10	
YG45250200	250	200	3.50	
YG45315200	315	200	4.20	
YG45400200	400	200	6.80	
YG45250250	250	250	3.50	<u>78,28</u>
YG45315250	315	250	4.50	
YG45315315	315	315	4.80	<u>95,07</u>
YG45355355	355	355	6.40	
YG45400400	400	400	9.10	
YG45450450	450	450	10.00	
YG45500500	500	500	14.10	
YG45560560	560	560	15.20	
YG45630630	630	630	20.60	

Note:

- Il montaggio deve essere eseguito secondo il nostro manuale di posa a regola d'arte.
- I diametri riportati nelle tabelle si intendono realizzati con una tolleranza pari a -3mm su tutta la circonferenza.
- Sottolineato materiale pronto a magazzino s.v..
- Realizzazione in acciaio inox AISI 304 a richiesta
- Per ulteriori informazioni consultare schede tecniche

COME ORDINARE

YG45

200

200

Derivazione a Y 45°

Diametro primario

Diametro derivazioni